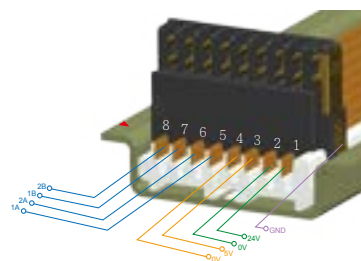
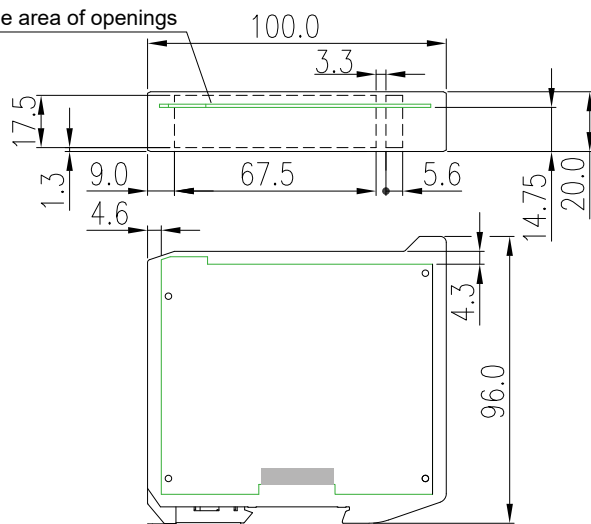


BS-531XN (20mm)

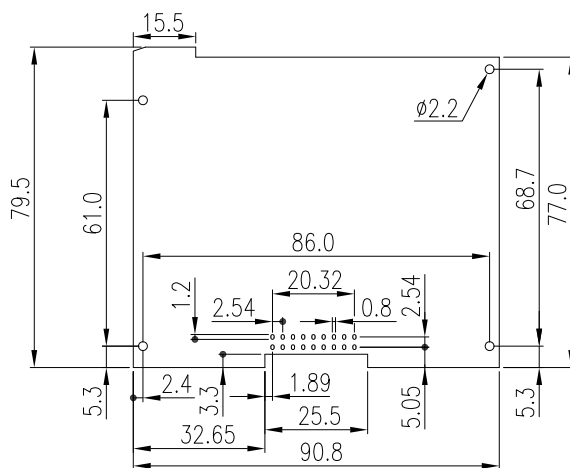
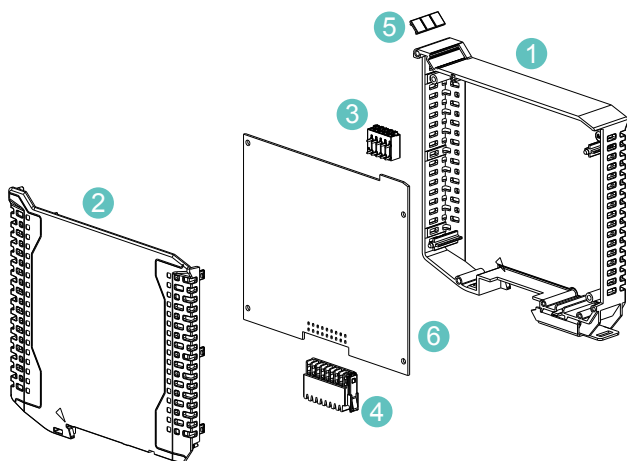
並列訊號殼體 Enclosure for Parallel Communication



虛線為可開孔區域
Dashed line is available area of openings



尺寸 / Dimensions: 100 x 96 x 20 mm (L x H x W)
材質 / Material : PC



項目 / No.	名稱 / Name of part	品號 / Part number	數量 / Q'ty	備註 / Notes
1	大本體 / Main housing	BS-531XN-01	1	淺灰 / Light grey
2	小本體 / Side housing	BS-531XN-02	1	淺灰 / Light grey
3	端子台 / Terminal block	見第 27-30 頁 / See page 27-30	0	可選 / Optional
4	總線連接器 / Bus connector	見第 23 頁 / See page 23	0	可選 / Optional
5	標示牌 / Marking Label	TM42W	0	可選 / Optional
下列為應用參考或選用 / The following is reference or selection for application.				
6	PCB	PCB Layout 參考 / Reference of PCB Layout		