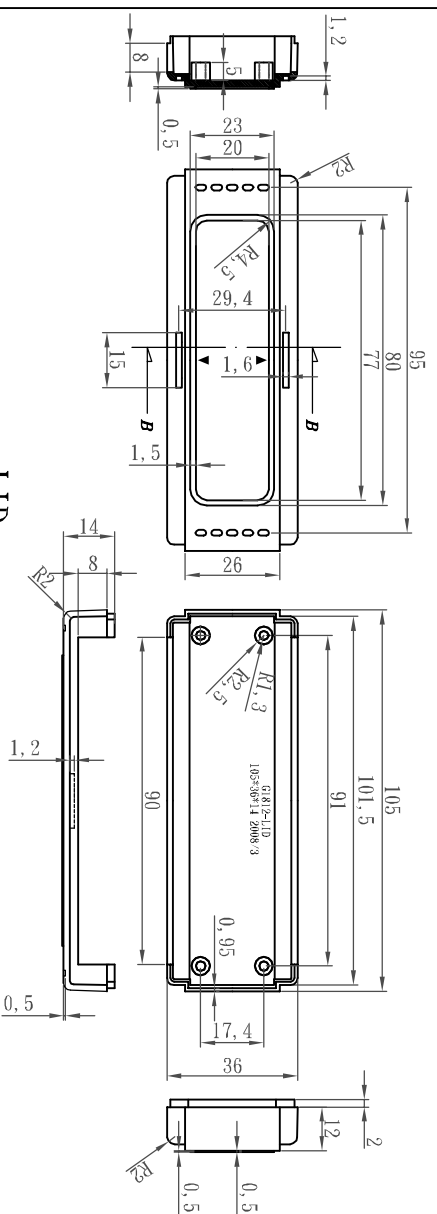
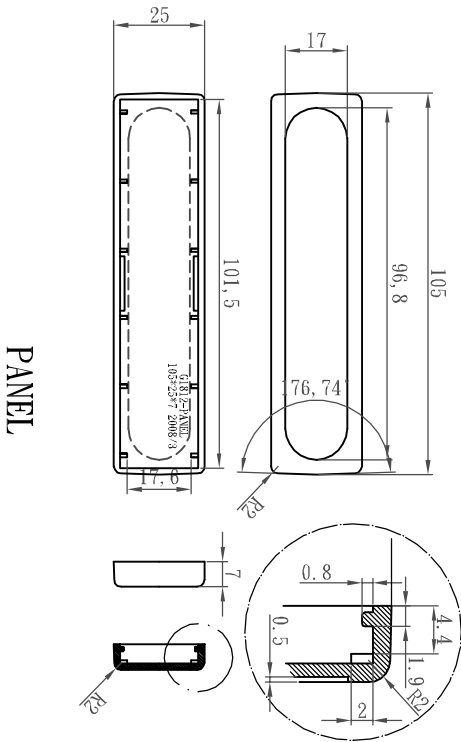


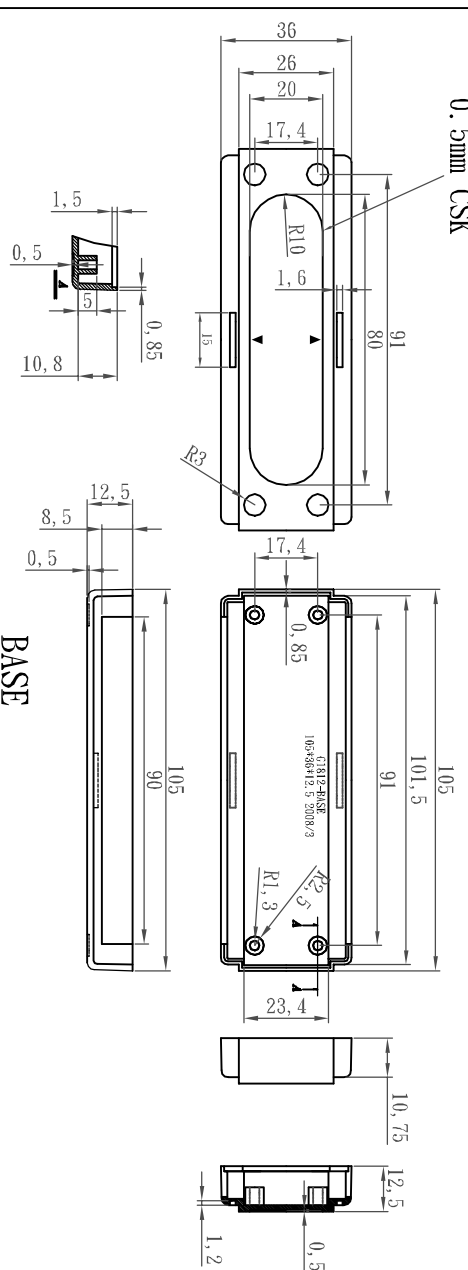
G1812



LID



PANEL



BASE

宣又實業有限公司 GAINTA INDUSTRIES LTD.		DES' D 設計 BY	DRA' D 繪圖 BY	CHK' D 核圖 BY	SCALE 比例	DATE 日期	MATE. 材質	TITLE 圖名	DWG NO. 圖號	REVISION 版本	DESCRIPTION 說明
			JACKY			2008/3/12	ABS	G1812		A	