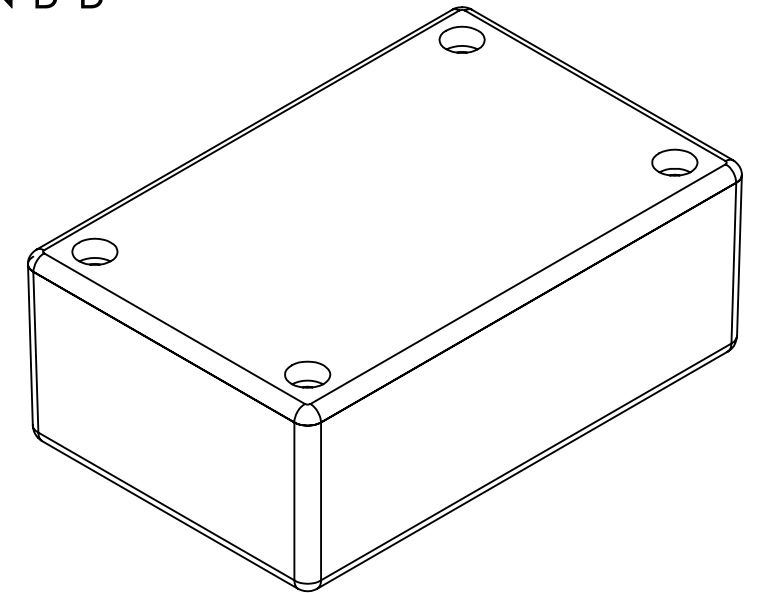
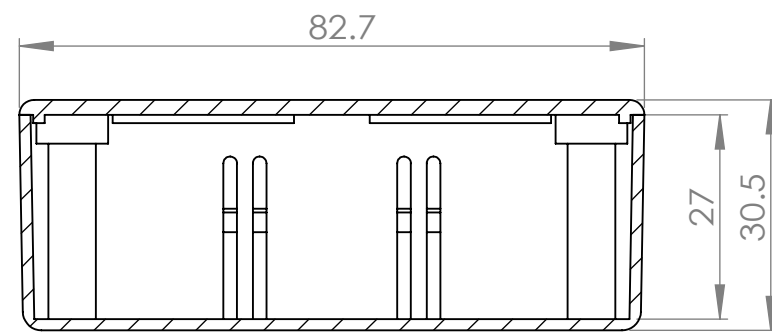


SSECTION B-B

SECTION A-A



TOLERANCES: +/- 0.25 mm

宣又實業有限公司
GAINTA INDUSTRIES LTD.

繪圖 DRA'D BY
JACKY

日期 DATE
2009/10/8

材質 MATE.

圖名TITLE:
G1020B

圖號DWG NO:

版次REVISID:
C