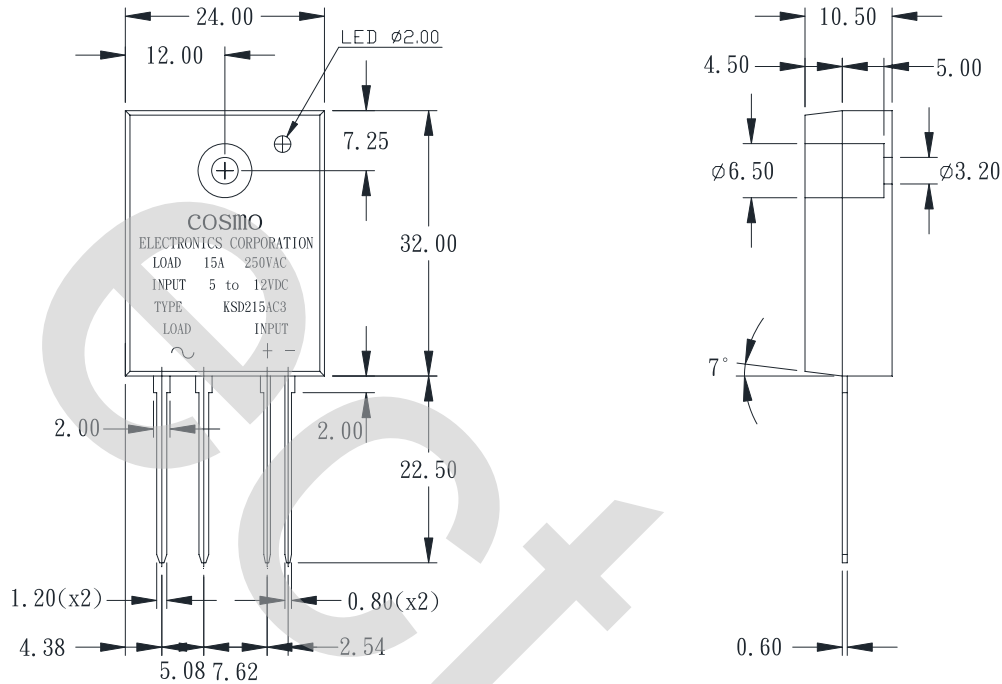


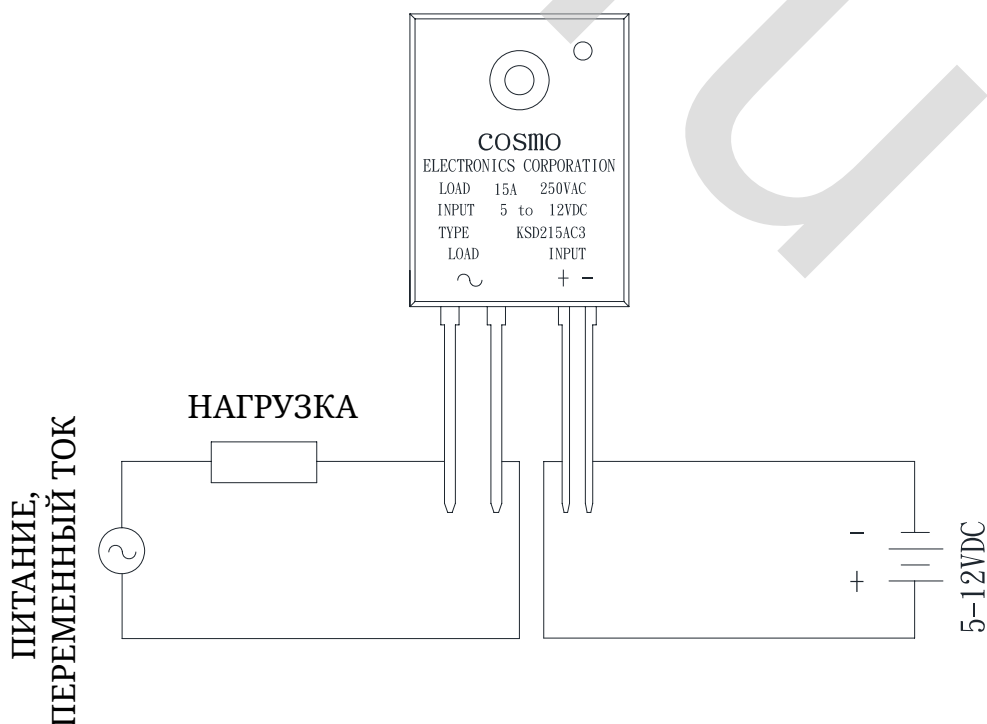
# СПЕЦИФИКАЦИЯ

<b>cosmo</b> ELECTRONICS CORPORATION	ТВЕРДОТЕЛЬНОЕ РЕЛЕ : <b>KSD215AC3</b>	NO. 58032215 SHEET 1 OF 3	REV. 6

## 1. ВНЕШНИЕ РАЗМЕРЫ, мм



## 2. СХЕМАТИКА, ВИД СБОКУ



# СПЕЦИФИКАЦИЯ

<b>cosmo</b> ELECTRONICS CORPORATION	ТВЕРДОТЕЛЬНОЕ РЕЛЕ : <b>KSD215AC3</b>	NO. 58032215 SHEET 2 OF 3	REV. 6

## 3. АБСОЛЮТНЫЕ МАКСИМАЛЬНЫЕ ЗНАЧЕНИЯ

(Ta = 25° C)

Параметры		Обознач.	Значение	Ед. измер.
Вход	Напряжение входного сигнала	$V_{IN}$	5-12	VDC
	Напряжение отпущения (выключения)	$V_{do}$	1	VDC
Выход	Действующий ток в открытом состоянии	$I_T$	15	Arms
	Ток перегрузки (8.3 мс)	$I_{surge}$	150	A
	Повторяющ. импульсное напр. в закр. сост.	$V_{DRM}$	600	V
	Рабочая частота	f	47~70	Hz
	Критич. скорость нарост. тока в откр. сост.	di/dt	50	A/us
	Напряжение питания нагрузки	$V_{out}$	250	Vrms AC
Напряжение изоляции от входа до выхода		$V_{iso}$	4000	Vrms
Рабочая температура		$T_{opr}$	-30~100	°C
Температура хранения		$T_{stg}$	-30~125	°C
Температура пайки, 10 сек		$T_{sol}$	260	°C

## 4. ЭЛЕКТРИЧЕСКИЕ ХАРАКТЕРИСТИКИ

(Ta = 25° C)

Параметры		Обозн.	Условия	MIN	TYP	MAX	Ед. изм.
Вход	Напряжение срабатывания	$V_{pu}$	$I_T=1Arms$			4	VDC
	Входной ток	$I_{in}$	$V_{in}=5\sim 12V$	5		35	mA
Выход	Напряжение в откр. сост.	$V_T$	$I_T=1Arms$			1.5	Vrms
	Рабочий ток	$I_{op}$	$V_{out}=240vrms$	50			mArms
	Ток утечки	$I_{leak}$	$V_{out}=240vrms$			7	mArms
	Критическ. скорость наростания тока в закр. сост.	dv/dt		50	200		V/us
	Контроль нуля	$V_{ox}$				YES	
	Номин. напряж. нагрузки	$V_{out}$	$I_T=50mArms$ MIN	50		280	VAC
Минимальный ток срабатывания		$I_{FT}$	$V_{DRM}=600V$			25	mA
Сопротивление изоляции		$R_{ISO}$	DC500V	10			GΩ
Время включения		$T_{on}$	60Hz AC			8.3	mS
Время выключения		$T_{off}$	60Hz AC			8.3	mS
Тепловое сопротивление (переход - корпус)		$R_{th}$ (j-c)l			1.3		°C/W