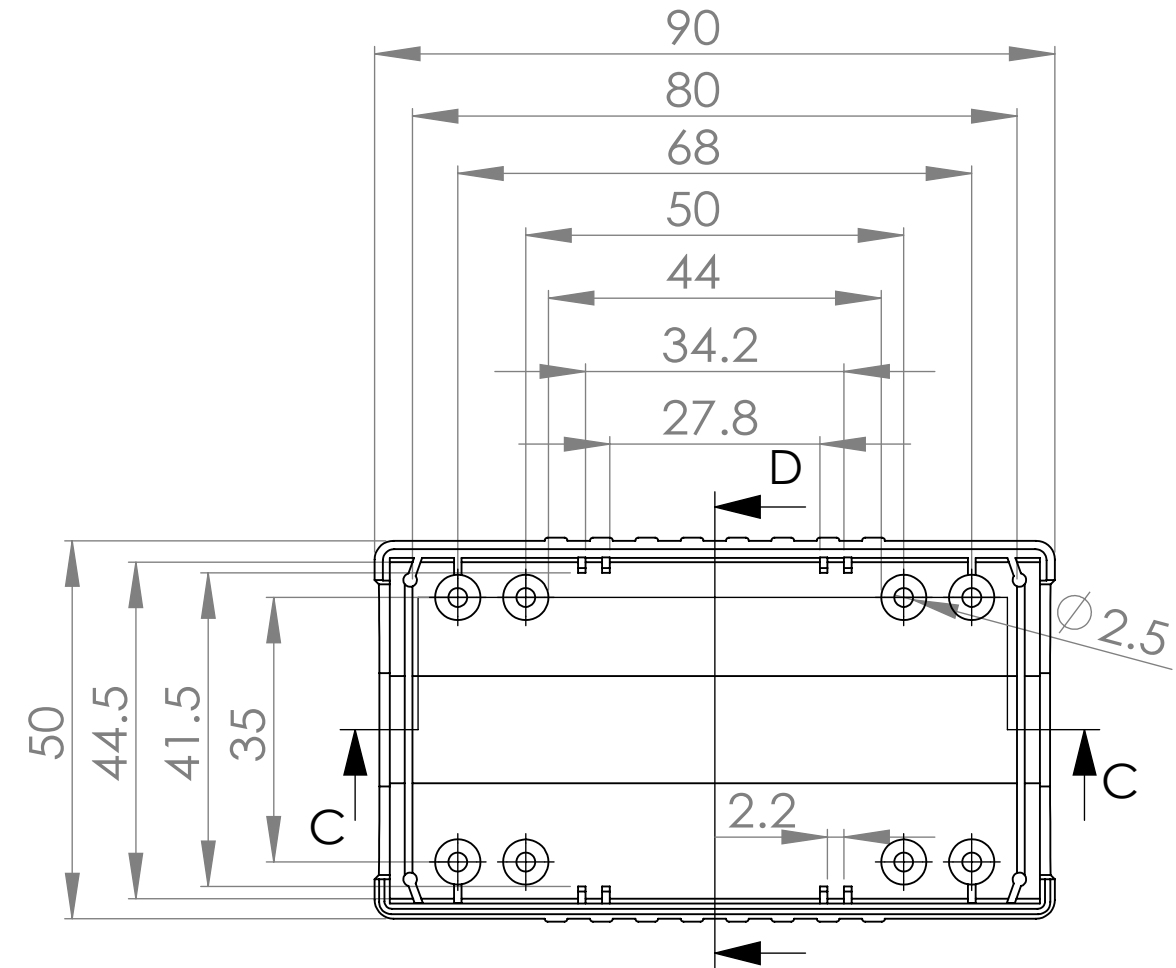
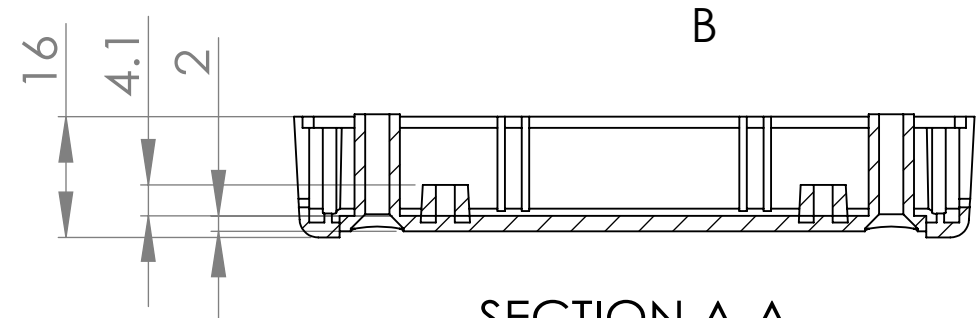


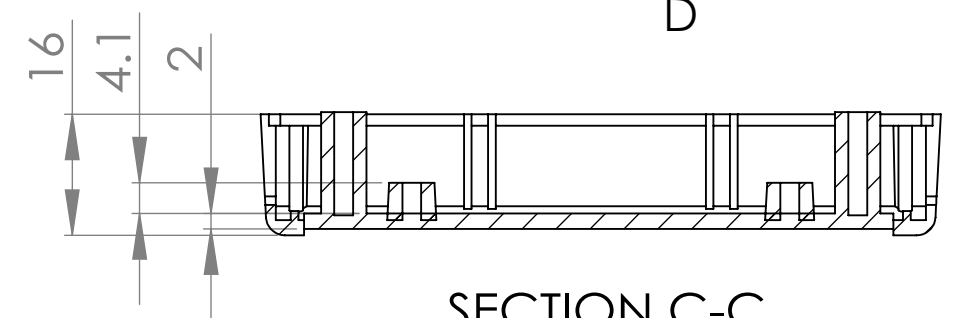
SECTION B-B



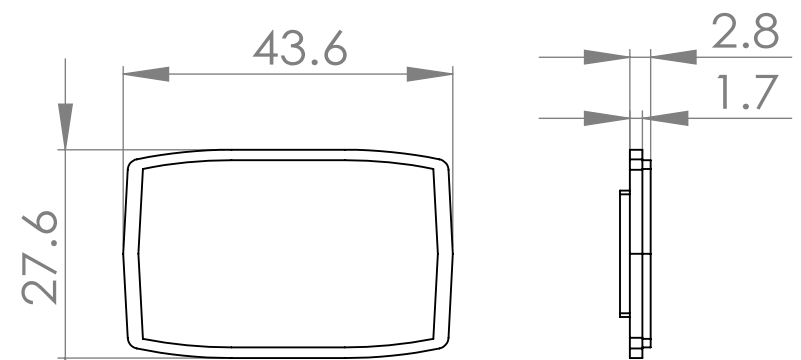
SECTION D-D



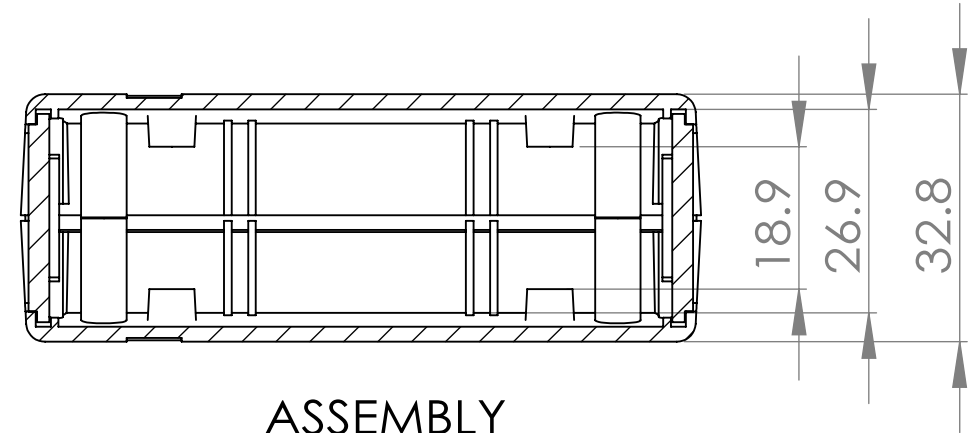
SECTION A-A



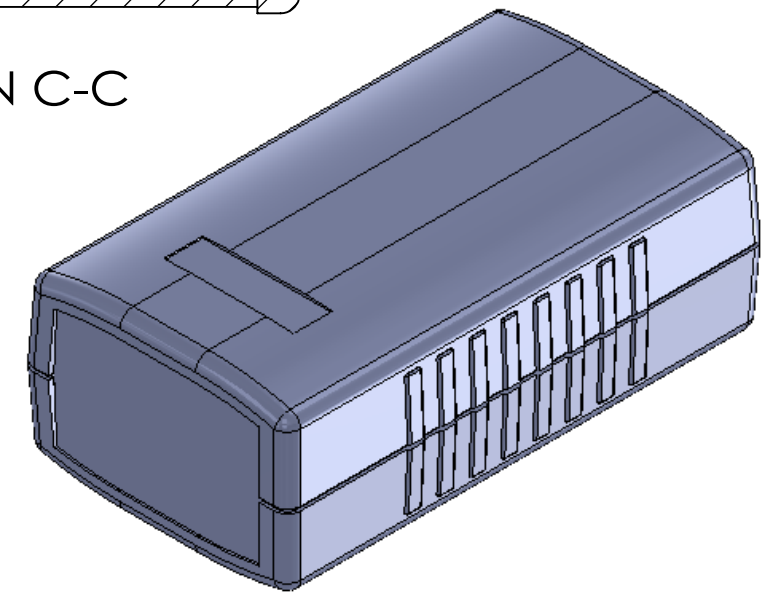
SECTION C-C



G434/G404-PANEL



ASSEMBLY



TOLERANCES: +/- 0.30mm

宣又實業有限公司 GAINTA INDUSTRIES LTD.	繪圖	DRA'D BY	日期	DATE	材質	MATE.	圖名TITLE:	圖號DWG NO:	版次REVISID:
		JACKY		2009/10/21			G434 G404		A