

GAINTA INDUSTRIES, L.T.D.

宜又實業有限公司

DESIGN BY

DRAWN BY

CHECKED BY

比例 SCALE

日期 DATE

材質 MATE.

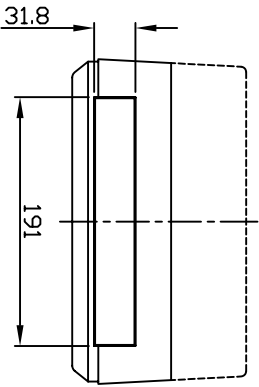
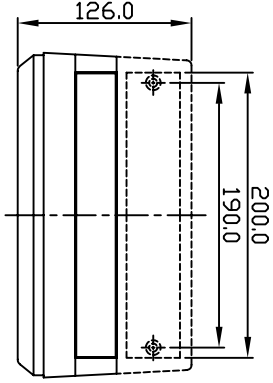
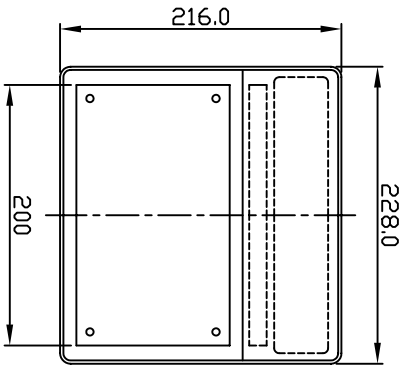
圖名 TITLE

圖號 DWG NO.

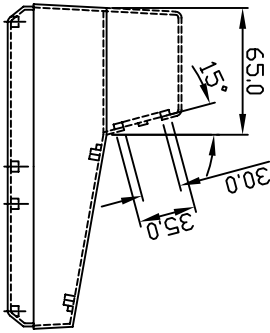
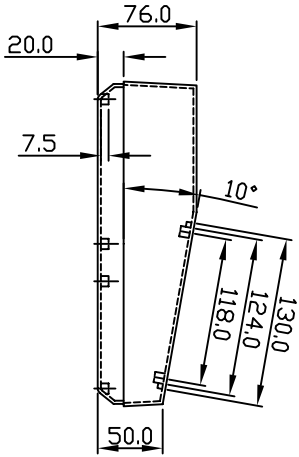
G1507

圖號 REVISION

說明 DESCRIPTION



Back view



Bottom part inside view

