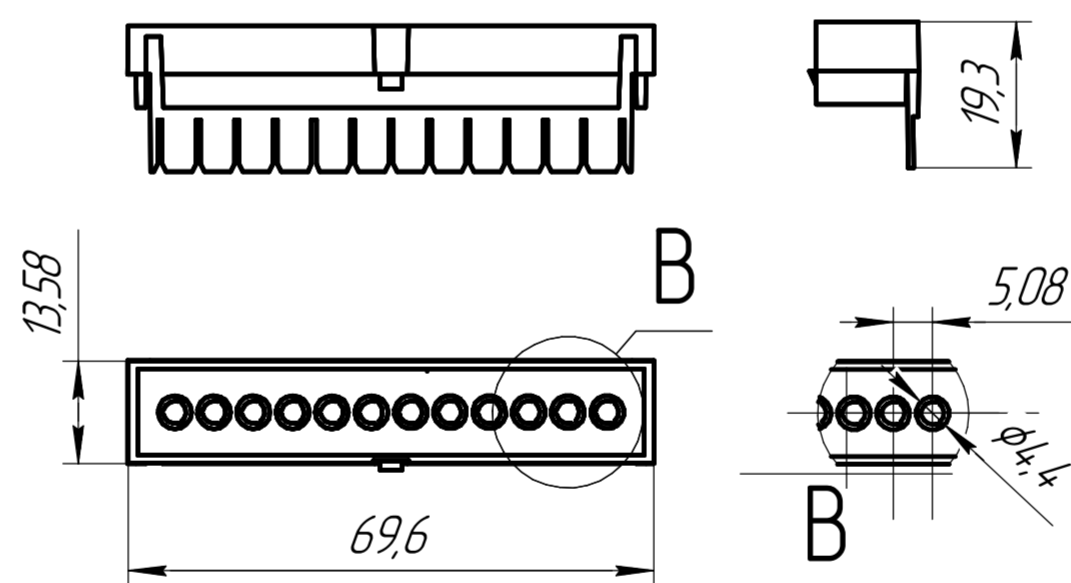
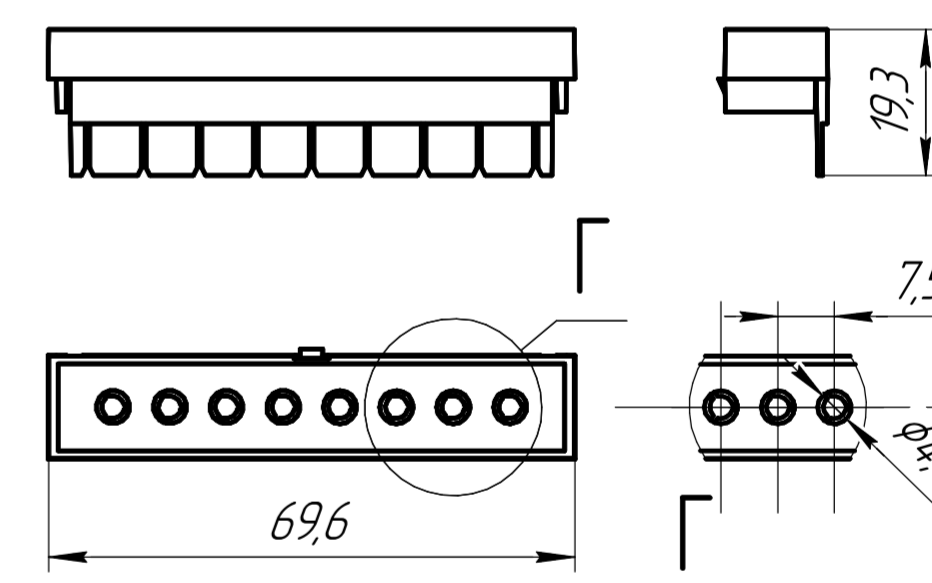


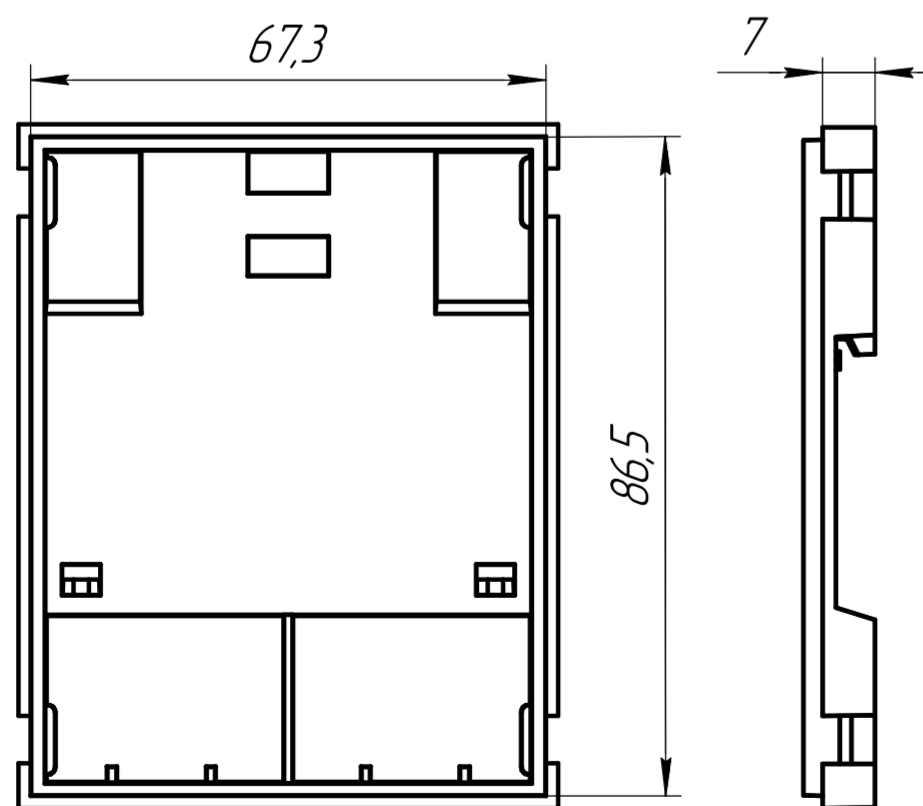
Корпус



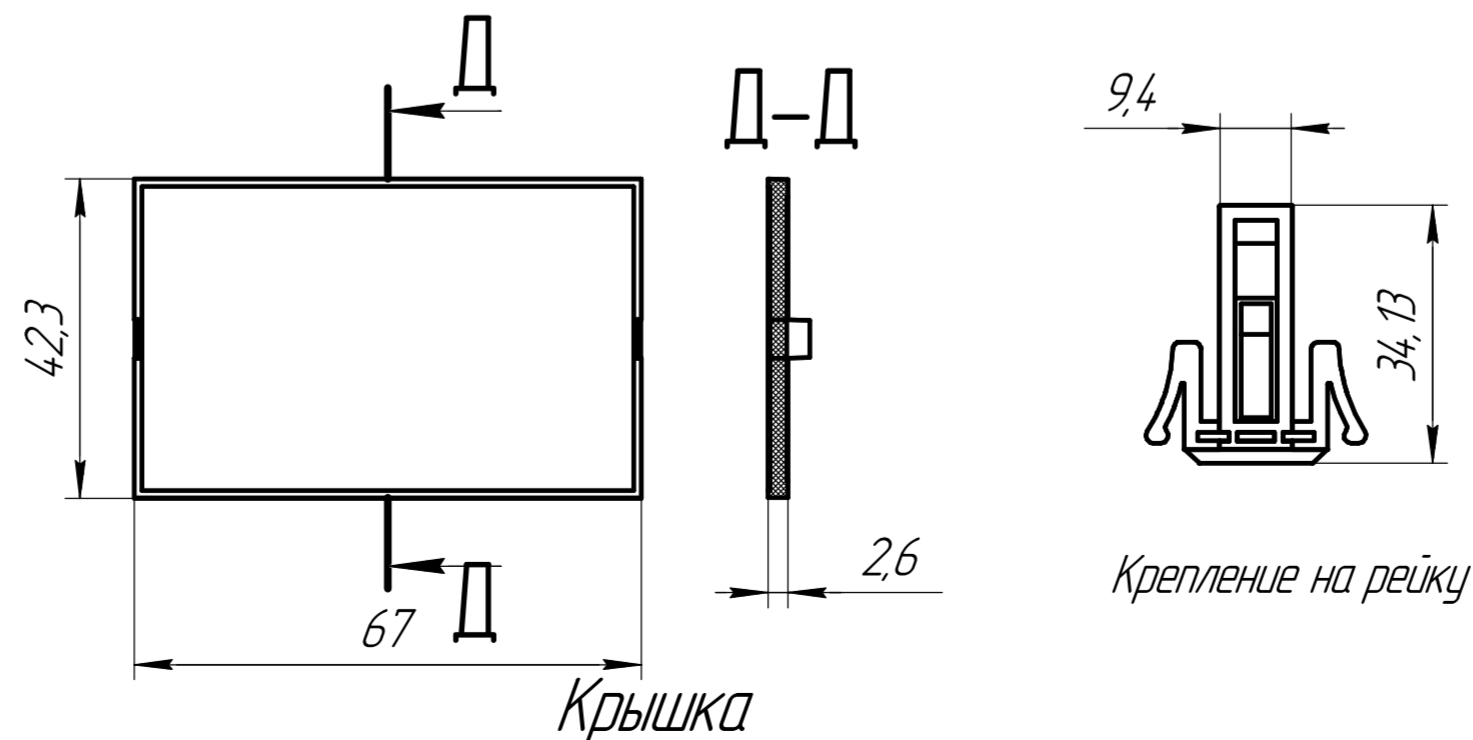
Заглушка, шаг перфорации 5,08мм



Заглушка, шаг перфорации 7,50мм



Основание



Крышка

Крепление на рейку

				D4M -RU		
Изм.	Лист	№ докум.	Подп.	Дата	Лист	Масштаб
					0	1:1
Разраб.					Лист	Листов 1
Проб.						
Т.контр.						
Н.контр.						
Утв.						