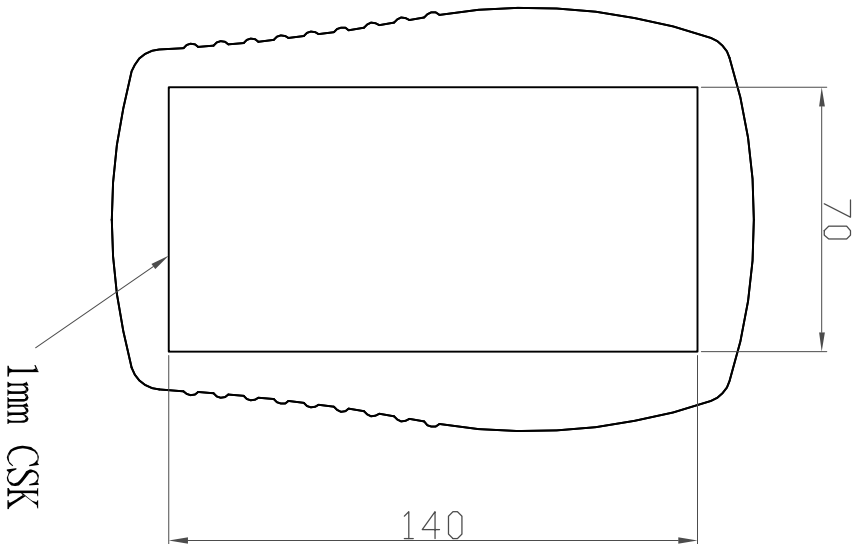
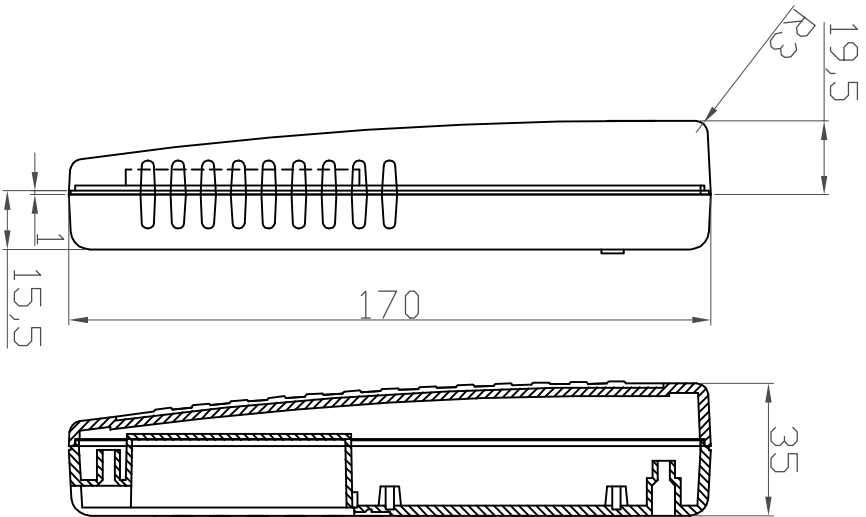
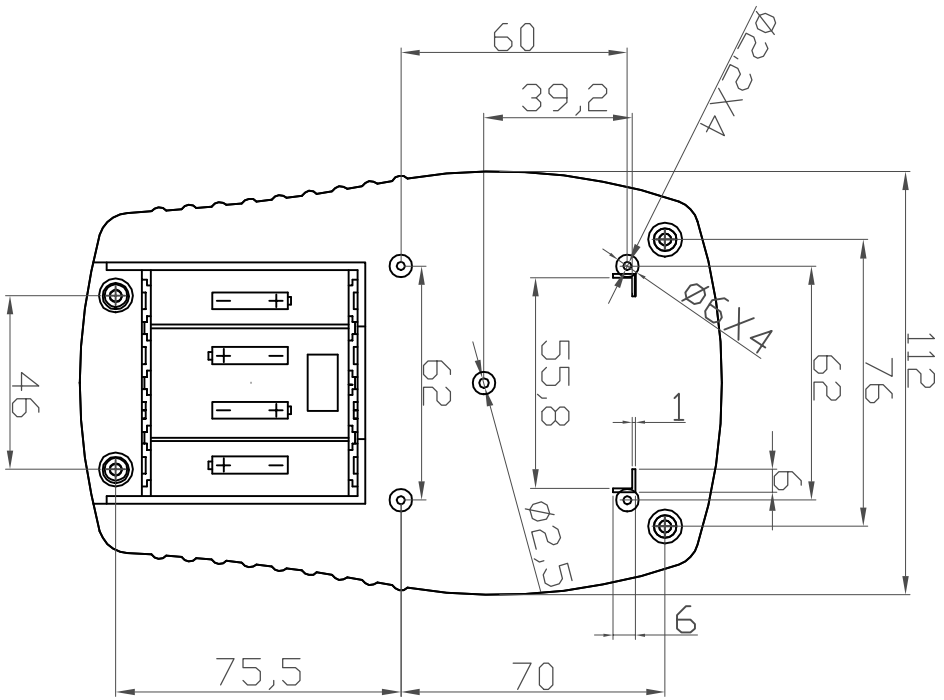


G503B(BC), G503G(BC)



宣又實業有限公司 GAINTA INDUSTRIES LTD.		設計 DESIGN BY	繪圖 DRAWN BY	核圖 CHK'D BY	比例 SCALE	日期 DATE	材質 MATE.	圖名 TITLE	圖號 DWG NO.	版次 REVISION	說明 DESCRIPTION
			JACKY			2008/3/5	ABS	G503B(BC), G503G(BC)		A	