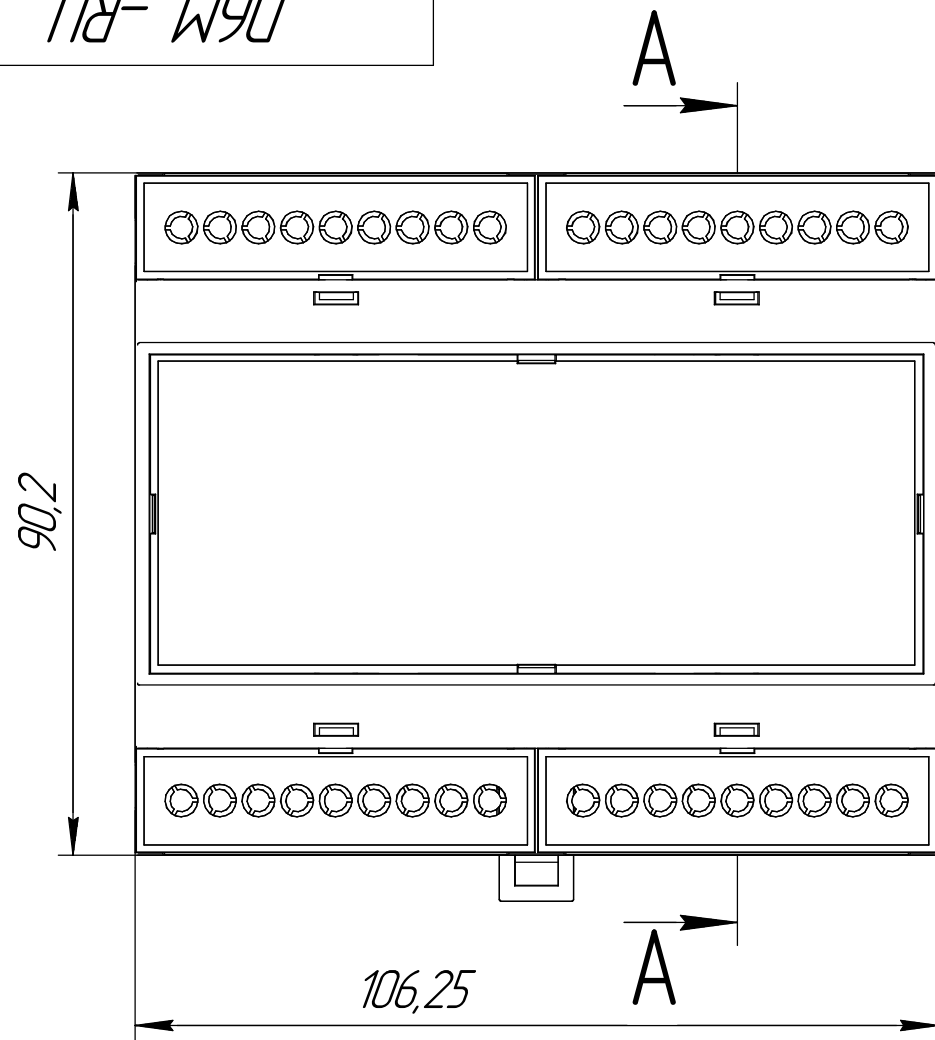
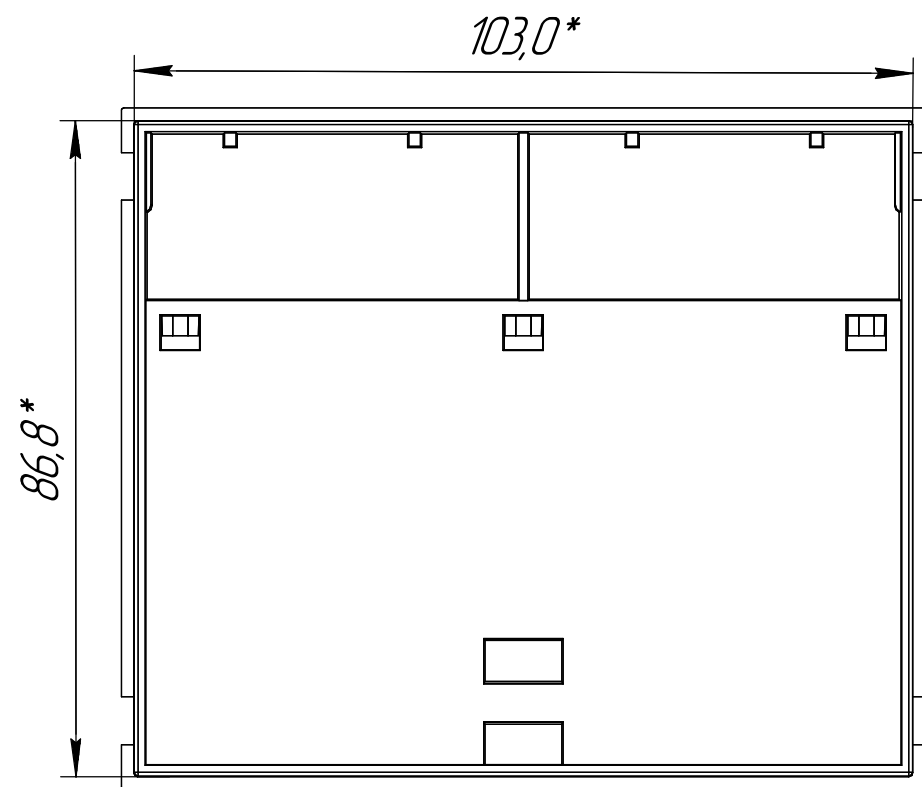
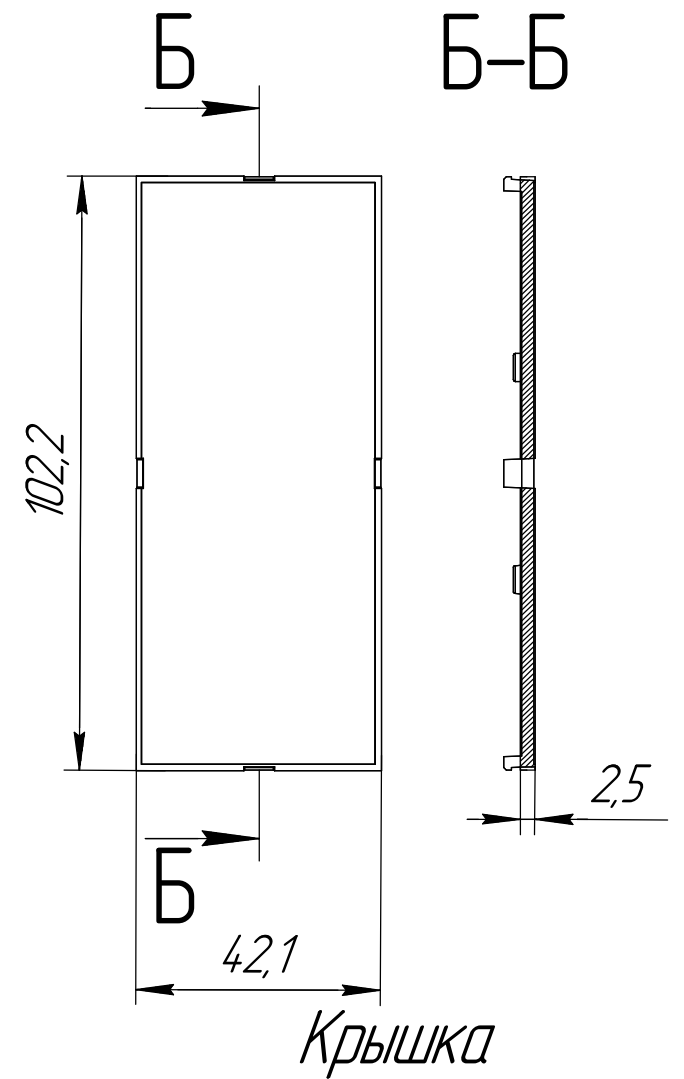
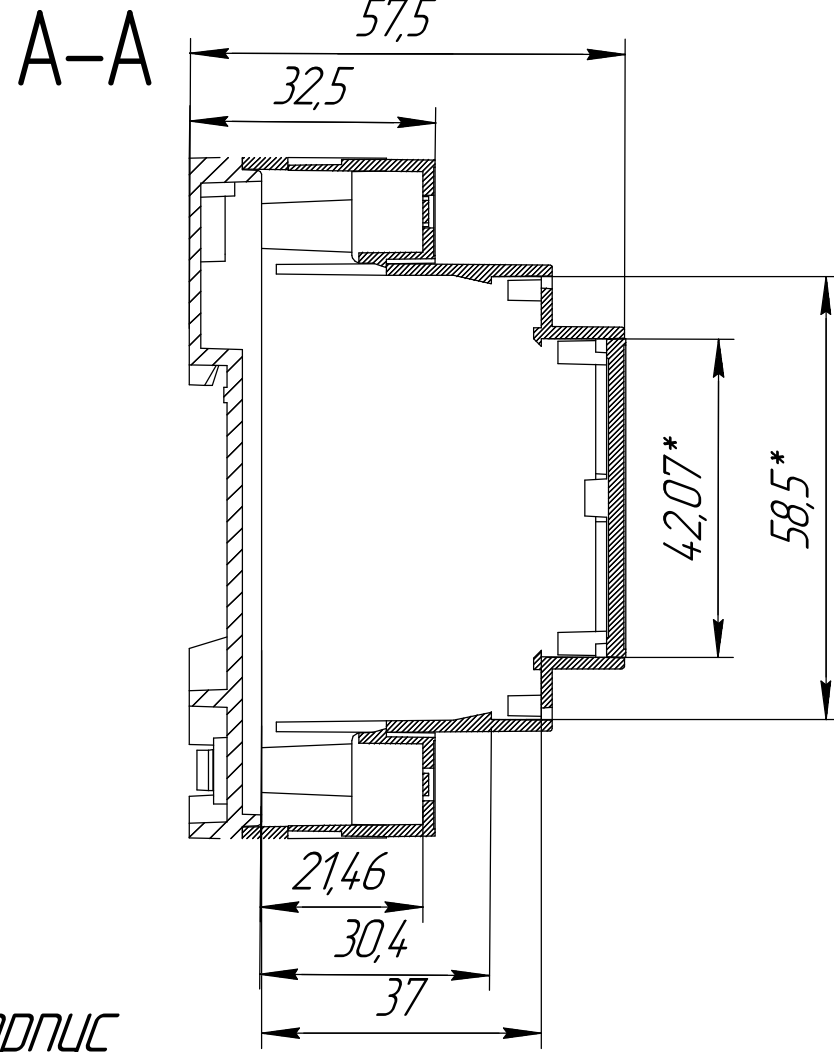


Перв. примен.
Справ. №
Подп. и дата
Инв. № дубл.
Взам. инв. №
Подп. и дата
Инв. № подл.

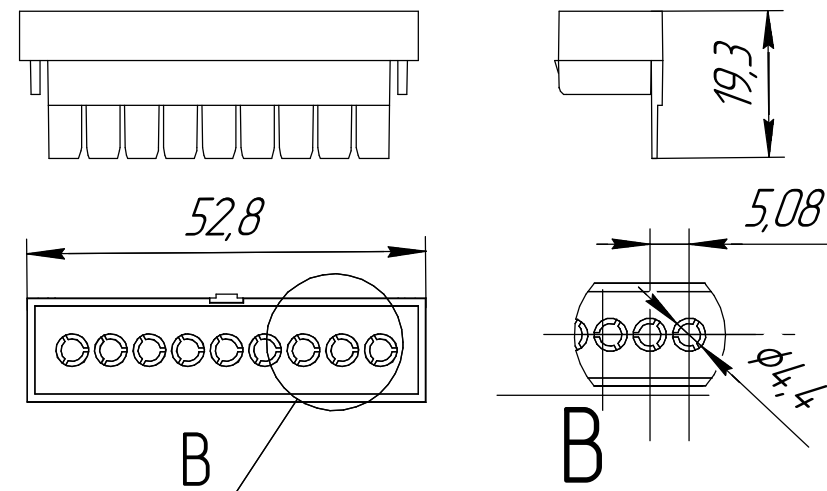
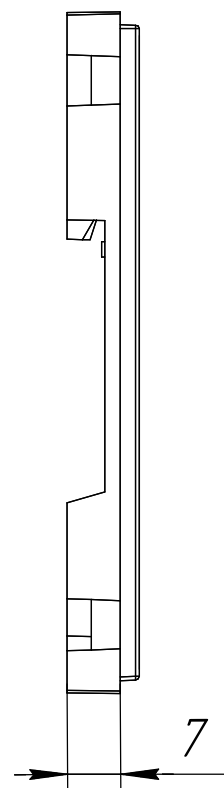
D6M-RU



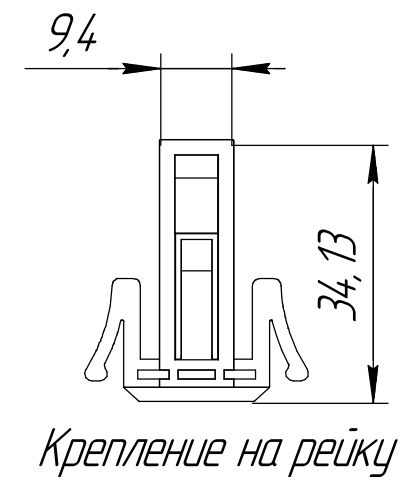
Корпус



Основание



Заглушка, шаг перфорации 5,08мм



Крепление на рейку

* - указаны размеры для монтажной платы

| | | | | | | | |
|----------|------|----------|-------|----------------|------|--------|---------|
| | | | | D6M -RU | | | |
| Изм. | Лист | № докум. | Подп. | Дата | Лит. | Масса | Масштаб |
| Разраб. | | | | | | 0 | 1:1 |
| Проб. | | | | | Лист | Листов | 1 |
| Т.контр. | | | | | | | |
| Н.контр. | | | | | | | |
| Утв. | | | | | | | |