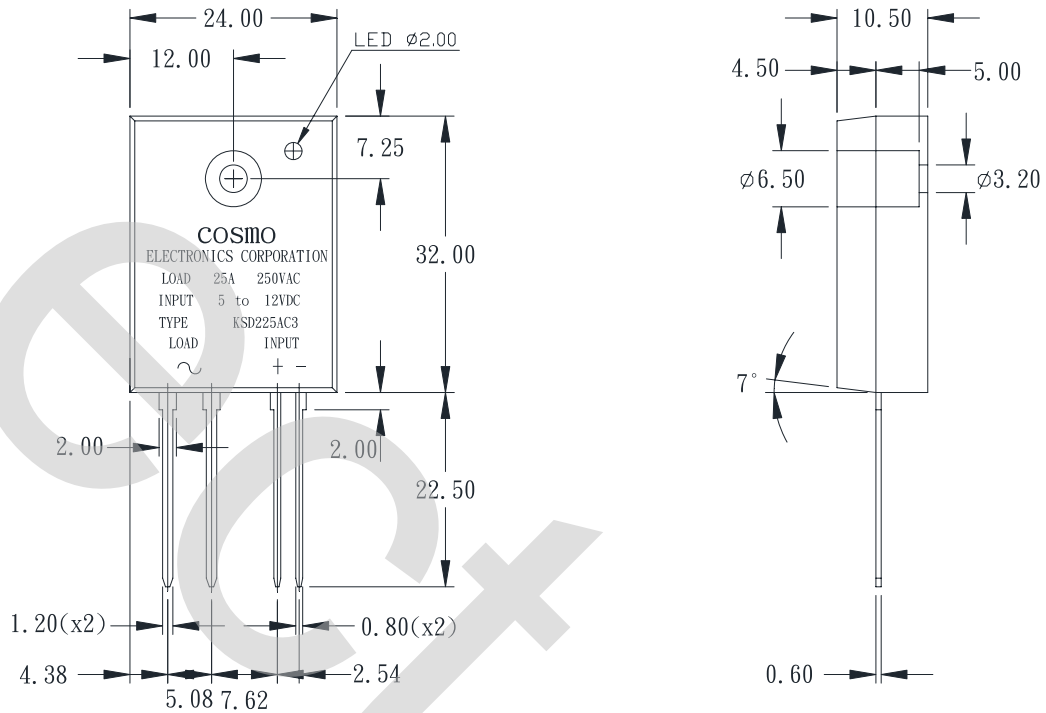


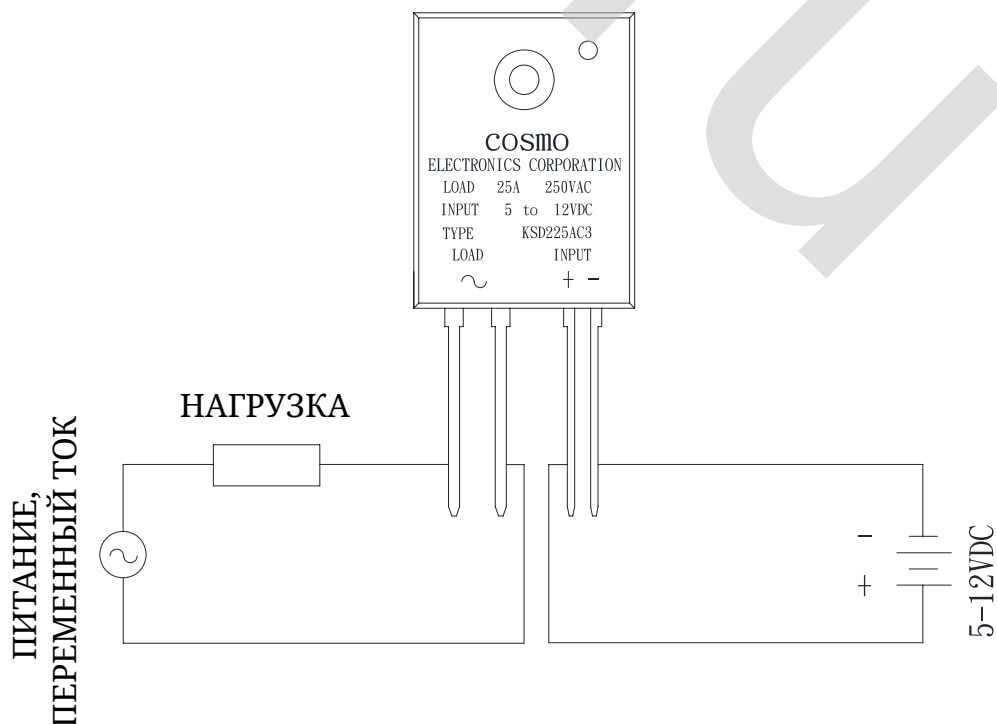
СПЕЦИФИКАЦИЯ

cosmo ELECTRONICS CORPORATION	ТВЕРДОТЕЛЬНОЕ РЕЛЕ : KSD225AC3	NO. 58032225 SHEET 1 OF 3	REV. 6

1. ВНЕШНИЕ РАЗМЕРЫ, мм



2. СХЕМАТИКА, ВИД СБОКУ



СПЕЦИФИКАЦИЯ

cosmo ELECTRONICS CORPORATION	ТВЕРДОТЕЛЬНОЕ РЕЛЕ : KSD225AC3	NO. 58032225 SHEET 2 OF 3	REV. 6

3. АБСОЛЮТНЫЕ МАКСИМАЛЬНЫЕ ЗНАЧЕНИЯ

(Ta = 25° C)

Параметры		Обознач.	Значение	Ед. измер.
Вход	Напряжение входного сигнала	V_{IN}	5-12	VDC
	Напряжение отпущения (выключения)	V_{do}	1	VDC
Выход	Действующий ток в открытом состоянии	I_T	25	Arms
	Ток перегрузки (8.3 мс)	I_{surge}	250	A
	Повторяющ. импульсное напр. в закр. сост.	V_{DRM}	600	V
	Рабочая частота	f	47~70	Hz
	Критич. скорость нарост. тока в откр. сост.	di/dt	50	A/us
	Напряжение питания нагрузки	V_{out}	250	Vrms AC
Напряжение изоляции от входа до выхода		V_{iso}	4000	Vrms
Рабочая температура		T_{opr}	-30~100	°C
Температура хранения		T_{stg}	-30~125	°C
Температура пайки, 10 сек		T_{sol}	260	°C

4. ЭЛЕКТРИЧЕСКИЕ ХАРАКТЕРИСТИКИ

(Ta = 25° C)

Параметры		Обозн.	Условия	MIN	TYP	MAX	Ед. изм.
Вход	Напряжение срабатывания	V_{pu}	$I_t=1Arms$			4	VDC
	Входной ток	I_{in}	$V_{in}=5\sim 12V$	5		35	mA
Выход	Напряжение в откр. сост.	V_T	$I_T=1Arms$			1.5	Vrms
	Рабочий ток	I_{op}	$V_{out}=240vrms$	50			mArms
	Ток утечки	I_{leak}	$V_{out}=240vrms$			7	mArms
	Критическ. скорость нарастания тока в закр. сост.	dv/dt		50	200		V/us
	Контроль нуля	V_{ox}				YES	
	Номин. напряж. нагрузки	V_{out}	$I_T=50mArms$ MIN	50			280
Минимальный ток срабатывания		I_{FT}	$V_{DRM}=600V$			25	mA
Сопротивление изоляции		R_{ISO}	DC500V	10			GΩ
Время включения		T_{on}	60Hz AC			8.3	mS
Время выключения		T_{off}	60Hz AC			8.3	mS
Тепловое сопротивление (переход - корпус)		R_{th} (j-c)l			1.3		°C/W